

286.17.OOB



Cone è un chiaro richiamo alla semplicità naturale della forma, un tratto classico ma al tempo stesso minimal, adatta a completare qualsiasi spazio, domestico o pubblico. La linea si compone di lampade a sospensione e applique a muro, disponibili per l'outdoor o per l'indoor.

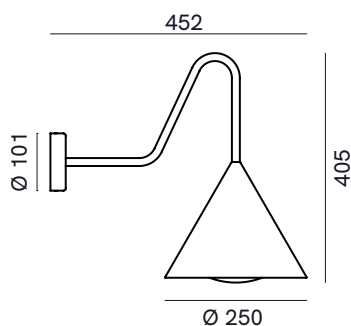
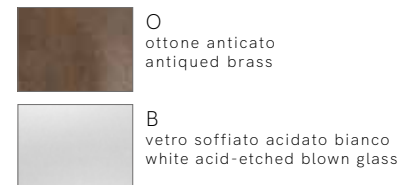
Cone is a clear reference to the the natural simplicity of the shape, a classical but at the same time minimal trait, suitable to complete any space, domestic or public. The collection is composed of pendant lamps and wall lights, available for outdoor or indoor.

SPECIFICHE TECNICHE - TECHNICAL DATA

Tipologia - Type
Ambiente - Environment
Materiali - Materials

Applique - Wall lamp
 Outdoor
 Ottone + Vetro / Brass + Glass

Finitura - Finish



Fonte luminosa - Light source 1x Max 10W E27
Kelvin NA
CRI NA
Lumens NA
Tensione - Voltage 240 Vac 50-60 Hz
Alimentatore - Driver NA
Dimmerazione - Dimming NA

IP IP 55
Efficienza - Efficiency **A++**/E