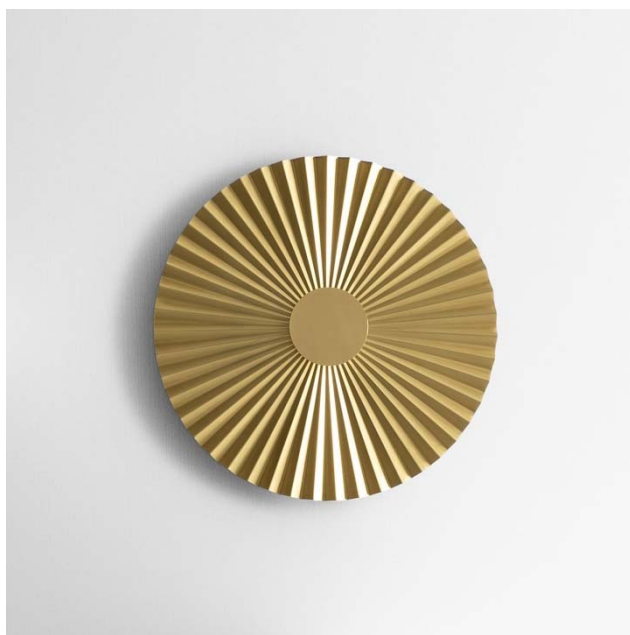
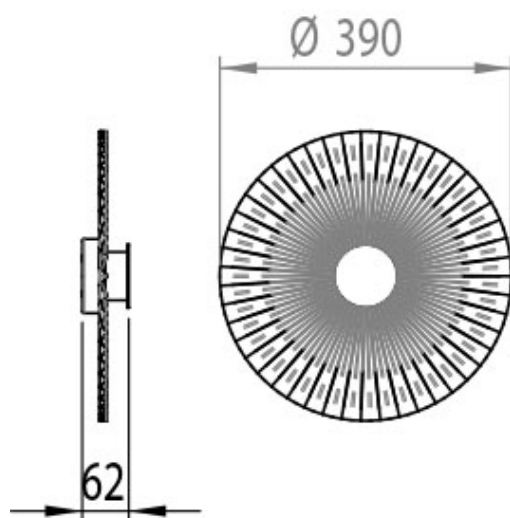


PLIE' – 284.04.ON  
PAOLO DELL'ELCE



Il progetto consiste nella reinterpretazione in chiave moderna del tradizionale diffusore conico in ceramica con effetto "plissettato". Questo elemento iconico è stato rivisitato prevedendo l'uso di ottone lucidato (cod. ON) o alluminio nero (cod. NN) e integrando una sorgente LED nel corpo del diffusore. Il risultato è un oggetto compatto dall'aspetto romantico, utilizzabile singolarmente o in serie, che ricorda la gonna a ruota negli eleganti abiti femminili anni 50.

The project consists of a modern reinterpretation of the traditional conical ceramic diffuser with a "pleated" effect. This iconic element has been reinterpreted using polished brass (code ON) or black aluminium (NN) and adding a LED source into the diffuser. The result is a compact object with a romantic look that can be used as a single piece or in combination and that recalls the elegant pleated skirts of 1950s female fashion.



**Tipologia:** PARETE  
**Type:** WALL LIGHT

**Ambiente / Environment**  
INDOOR

**Materiale:** OTTONE  
**Material:** BRASS

**Finitura / Colore:** OTTONE NATURALE  
**Finishing / Color:** NATURAL BRASS

**Fonte luminosa – Lighting Source:**  
LED 8W 3000 K - 700lm - CRI >80

**Voltaggio – Voltage**  
240V

**Classe Energetica – Energetic Class**  
A++/A

**PROTEZIONE IP – IP PROTECTION**  
IP20

**PESO – WEIGHT**  
2,3Kg

Dimmer taglio di fase TRIAC-IGBT  
Dimmer phase-cut TRIAC-IGBT

