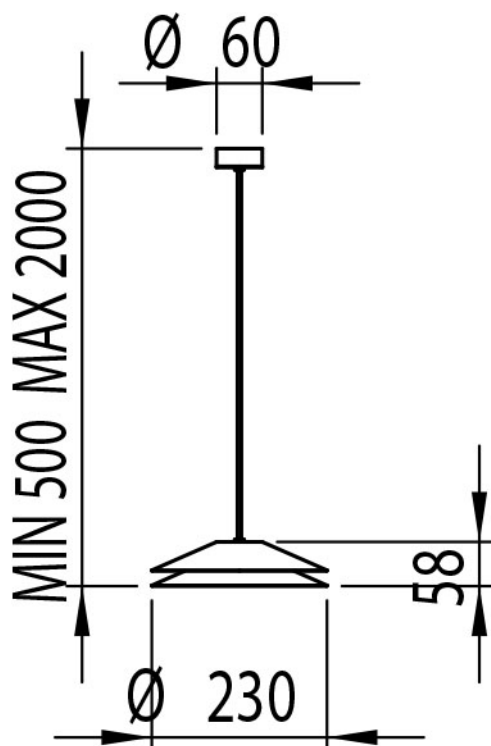


BAGAN – 281.02.ON SARA MORONI



BAGAN è una reinterpretazione del tradizionale "saliscendi". Il risultato del processo creativo è una collezione in ottone caratterizzata da un elegante contrappeso che consente di muovere su e giù la luce secondo necessità. Immaginando i possibili scenari luminosi e applicativi è nata una linea "cinetica" e flessibile dal linguaggio stilistico iconico e contemporaneo dal fascino retrò. Versatile, ricercata nelle finiture, installabile singolarmente o in composizioni multiple BAGAN diventa un sistema capace di adattarsi a vari contesti del vivere quotidiano.

BAGAN is a reinterpretation of the traditional "up and down" light. The result of the creative process is a collection in brass featuring an elegant counterweight that allows to move the light up and down at will. This flexible, "kinetic" collection with its iconic style and retro charm was conceived by imagining the various style lighting and functional lighting scenarios. Versatile and refined in its finishes, BAGAN can be installed individually or in multiple compositions and become a system adaptable to the different contexts of everyday living.



Tipologia: SOSPENSIONE

Type: PENDANT LIGHT

Ambiente / Environment
INDOOR

Materiale: OTTONE
Material: BRASS

Finitura / Colore: OTTONE NATURALE
Finishing / Color: NATURAL BRASS

Fonte luminosa – Lighting Source:
LED 5W 3000 K - 400lm - CRI >80

Voltaggio – Voltage
220V

Classe Energetica – Energetic Class
A++/A

PROTEZIONE IP – IP PROTECTION
IP20

PESO – WEIGHT
1Kg

Dimmer taglio di fase TRIAC-IGBT
Dimmer phase-cut TRIAC-IGBT

