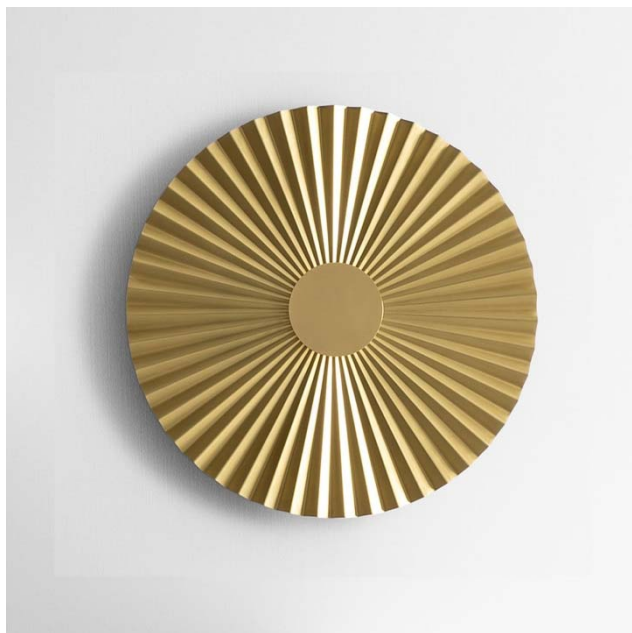
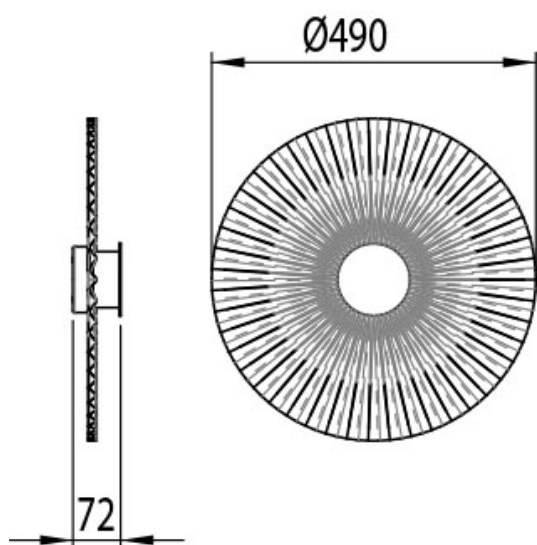


PLIE' – 284.05.ON
PAOLO DELL'ELCE



Il progetto consiste nella reinterpretazione in chiave moderna del tradizionale diffusore conico in ceramica con effetto "plissettato". Questo elemento iconico è stato rivisitato prevedendo l'uso di ottone lucidato (cod. ON) o alluminio nero (cod. NN) e integrando una sorgente LED nel corpo del diffusore. Il risultato è un oggetto compatto dall'aspetto romantico, utilizzabile singolarmente o in serie, che ricorda la gonna a ruota negli eleganti abiti femminili anni 50.

The project consists of a modern reinterpretation of the traditional conical ceramic diffuser with a "pleated" effect. This iconic element has been reinterpreted using polished brass (code ON) or black aluminium (NN) and adding a LED source into the diffuser. The result is a compact object with a romantic look that can be used as a single piece or in combination and that recalls the elegant pleated skirts of 1950s female fashion.



Tipologia: PARETE
Type: WALL LIGHT

Ambiente / Environment
INDOOR

Materiale: OTTONE
Material: BRASS

Finitura / Colore: OTTONE NATURALE
Finishing / Color: NATURAL BRASS

Fonte luminosa – Lighting Source:
LED 10W 3000 K - 950lm - CRI >80

Voltaggio – Voltage
240V

Classe Energetica – Energetic Class
A++/A

PROTEZIONE IP – IP PROTECTION
IP20

PESO – WEIGHT
2,5Kg

Dimmer taglio di fase TRIAC-IGBT
Dimmer phase-cut TRIAC-IGBT

