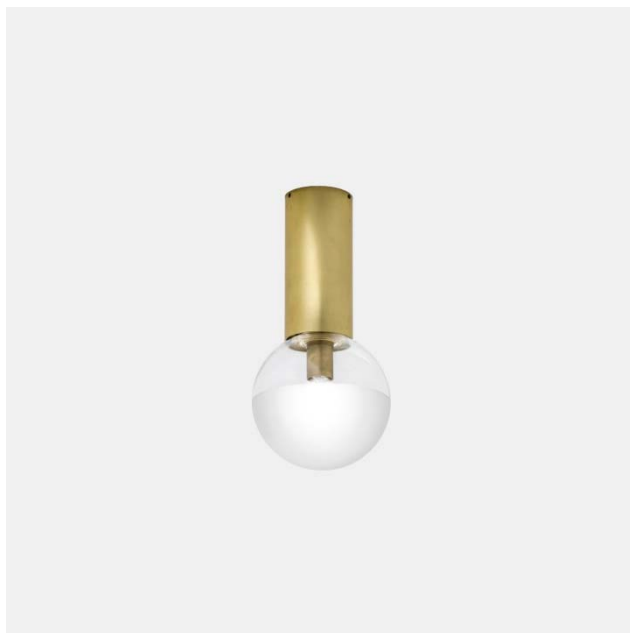
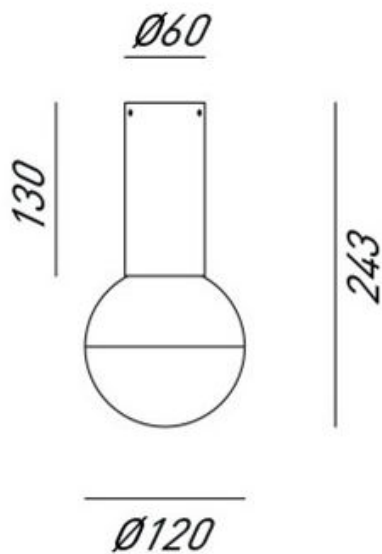


## MOLECOLA – 275.01.ONT FABRIZIO FAVA



Disponibile nelle versioni in ottone naturale (codice ONT) o ottone anticato (codice OOT) con sfere di vetro trasparente e sabbiate, la collezione di lampade da interno Molecola si compone di sospensione, piantana, plafoniera, applique e lampada da tavolo.

The Molecola collection of indoor lamps comprises a suspension lamp, floor lamp, ceiling lamp, wall lamp and table lamp. They are available in natural brass (code ONT) or antique-effect brass (code OOT) with transparent and frosted or smoked glass spheres.



**Tipologia:** SOFFITTO  
**Type:** CEILING LIGHT

**Ambiente / Environment**  
INDOOR

**Materiale:** OTTONE NATURALE  
**Material:** NATURAL BRASS

**Finitura / Colore:** OTTONE NATURALE  
**Finishing / Color:** NATURAL BRASS

**Fonte luminosa – Lighting Souce:**  
1XMAX 25W G9

**Voltaggio – Voltage**  
240V

**Classe Energetica – Energetic Class**  
A++/E

**PROTEZIONE IP – IP PROTECTION**  
IP20

**PESO – WEIGHT**  
1,5Kg

Lampadina non inclusa  
Light bulb not included

