

**Descripción:**

Luminaria de suspensión de estética orgánica, con pantalla de aluminio. Luz directa y reflejada. Disponible en acabados monocolor blanco o negro mate texturado, y bicolor blanco o negro mate texturado, con interior oro. Las versiones Tree S50 LED y Tree S75 LED incluyen equipo dimable.

**Materiales:**

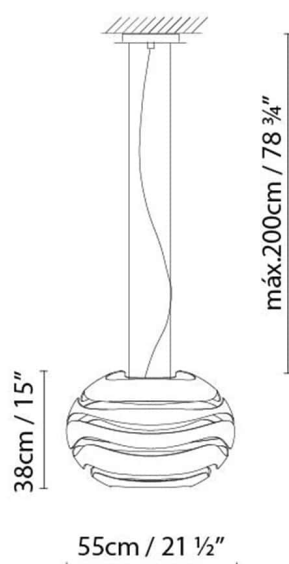
Aluminio.

**Certificaciones:**

IP20

110-230V

## TREE SERIES S50 LED

**Fuente de luz:**

**LED** A+ LED 19,5W 2350lm 700mA  
3000K CRI>80 DIM 230V

**Peso:**

Neto kg: 6.1

Bruto kg: 10.5

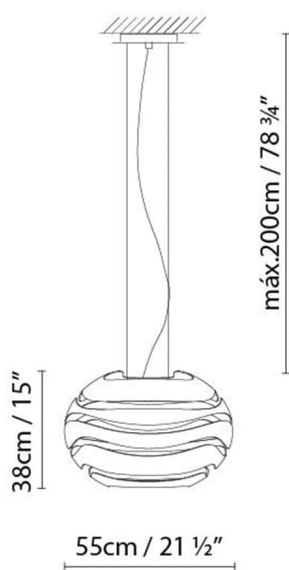
**Embalaje:**

Nº bultos: 1

Volumen m3: 0.220

Dimensiones cm: 60x60x62

## TREE SERIES S50 HALO

**Fuente de luz:**

**D** Halo. ECO max. 130W (R7s)

**Peso:**

Neto kg: 6.1

Bruto kg: 10.5

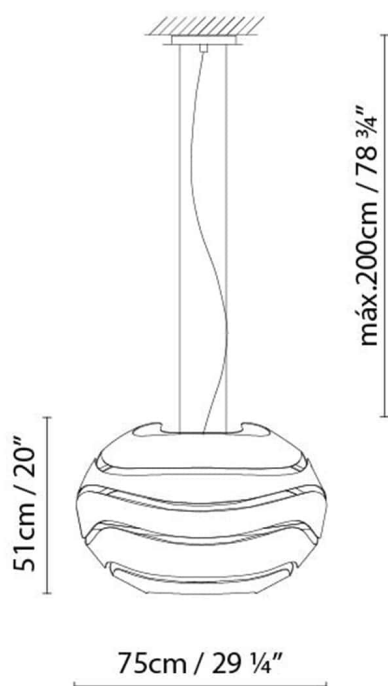
**Embalaje:**

Nº bultos: 1

Volumen m3: 0.220

Dimensiones cm: 60x60x62

## TREE SERIES S75 LED

**Fuente de luz:**

LED 28W 3830lm 700mA 3000K CRI>80  
DIM 110-230V

**Peso:**

Neto kg: 15.0

Bruto kg: 19.8

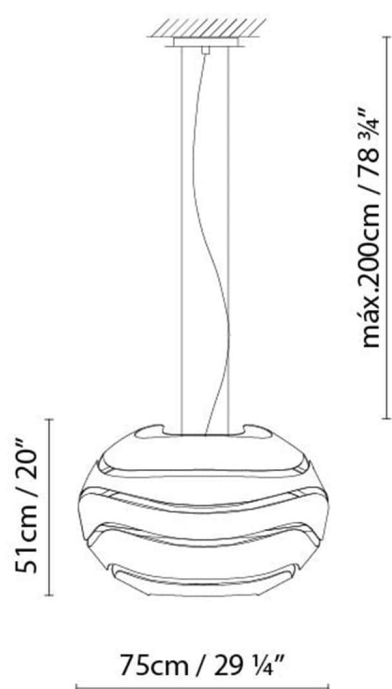
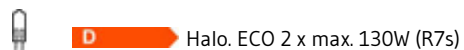
**Embalaje:**

Nº bultos: 1

Volumen m3: 0.600

Dimensiones cm: 90x99x68

## TREE SERIES S75 HALO

**Fuente de luz:****Peso:**

Neto kg: 15.0  
Bruto kg: 19.8

**Embalaje:**

Nº bultos: 1  
Volumen m3: 0.600  
Dimensiones cm: 90x99x68

## Colección



Diseñador  
Croquis  
Instrucciones de montaje  
3D  
Assembly instructions