

**Descripción:**

Luminaria de suspensión de vidrio soplado. Disponible con pantalla gris transparente y cable textil gris (Nite Grey), y también con pantalla blanco opal con cable textil plata (Nite Opal).

Materiales:

Pantalla de vidrio soplado

Certificaciones:

IP20
230V

NITE S1 GREY

**Fuente de luz:**

LED **A+** LED 13W (E27)

A Fluo. 23W (E27)

D Halo. classic max. 70W (E27)

Peso:

Neto kg: 1.5
Bruto kg: 2.5

Embalaje:

Nº bultos: 1
Volumen m3: 0.030
Dimensiones cm: 54x24x24

NITE S1 OPAL

**Fuente de luz:**

LED **A+** LED 13W (E27)

A Fluo. 23W (E27)

D Halo. classic max. 70W (E27)

Peso:

Neto kg: 1.5

Bruto kg: 2.5

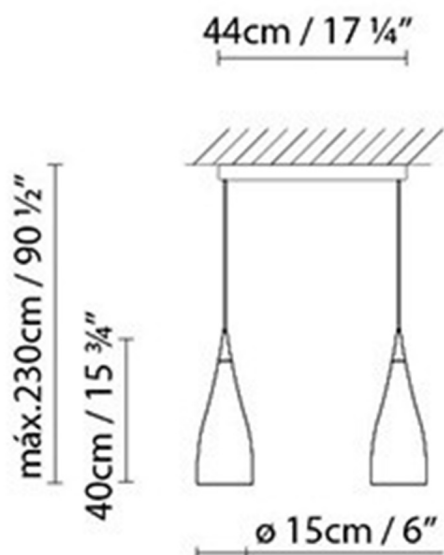
Embalaje:

Nº bultos: 1

Volumen m3: 0.030

Dimensiones cm: 54x24x24

NITE S2 GREY

**Fuente de luz:**

LED **A+** LED 2 x 13W (E27)

A Fluo. 2 x 23W (E27)

D Halo. classic 2 x max. 70W (E27)

Peso:

Neto kg: 2.3

Bruto kg: 3.3

Embalaje:

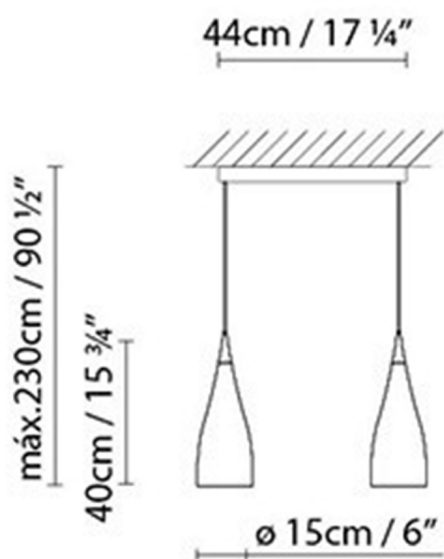
Nº bultos: 2

Volumen m3: 0.034

Dimensiones cm: 54x24x24 /

50x9x9

NITE S2 OPAL

**Fuente de luz:**

LED **A+** LED 2 x 13W (E27)

A Fluo. 2 x 23W (E27)

D Halo. classic 2 x max. 70W (E27)

Peso:

Neto kg: 2.3

Bruto kg: 3.3

Embalaje:

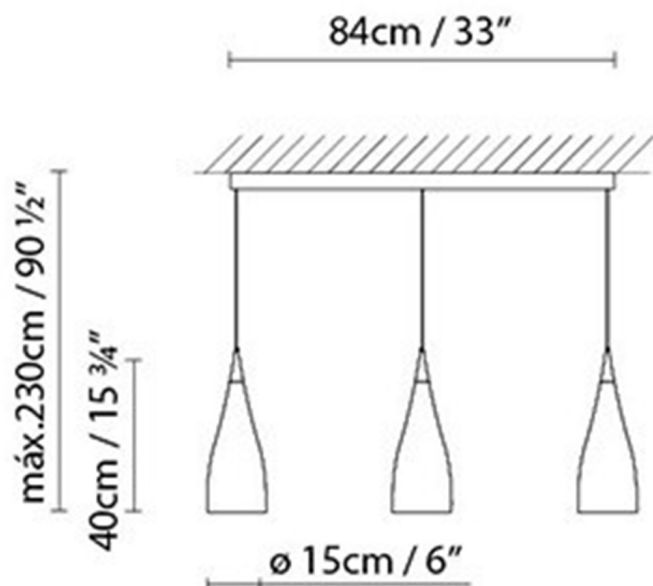
Nº bultos: 2

Volumen m3: 0.034

Dimensiones cm: 54x24x24 /

50x9x9

NITE S3 GREY

**Fuente de luz:**

LED **A+** LED 3 x 13W (E27)

A Fluo. 3 x 23W (E27)

D Halo. classic 3 x max. 70W (E27)

Peso:

Neto kg: 2.8

Bruto kg: 3.8

Embalaje:

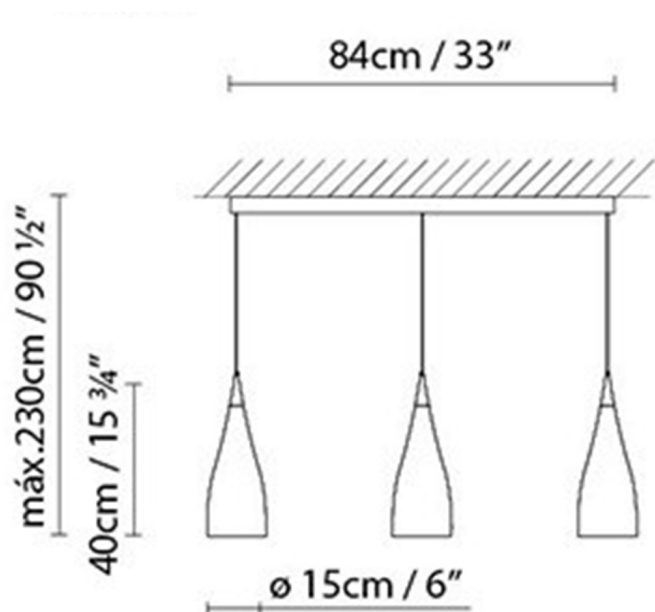

Nº bultos: 2

Volumen m3: 0.037

Dimensiones cm: 54x24x24 /

97x9x9

NITE S3 OPAL

**Fuente de luz:**LED **A+** LED 3 x 13W (E27) **A** Fluo. 3 x 23W (E27) **D** Halo. classic 3 x max. 70W (E27)**Peso:**

Neto kg:

Bruto kg:

Embalaje:

Nº bultos:

Volumen m3:

Dimensiones cm:

Diseñador
Croquis
3D
Instrucciones de montaje