**Descripción:**

Luminaria de superficie orientable, fabricada en sólido de aluminio mecanizado y disponible en acabado anodizado plata satinado o blanco mate texturado. Luz directa.

Materiales:

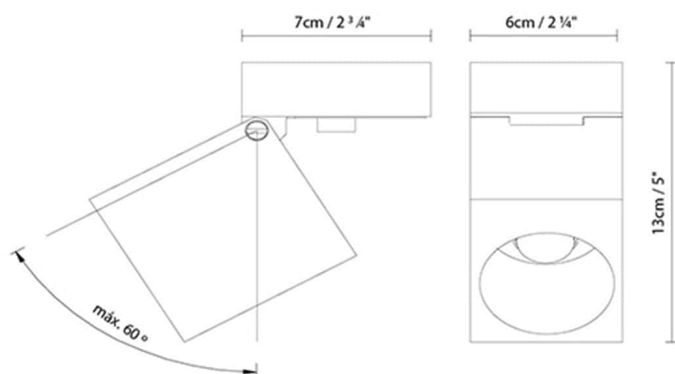
Aluminio.

Certificaciones:

IP20

230V

BLOK C10 ORIENTABLE

**Fuente de luz:**

LED **A** LED PAR16 5W (Gu10)



D Halo. QPAR16 max. 50W (Gu10)

Peso:

Neto kg:

Bruto kg: 0.8

Embalaje:

Nº bultos: 1

Volumen m3: 0.003

Dimensiones cm: 15x14x12

Colección



Diseñador
Instrucciones de montaje
Croquis