

DENGLONG T PE IN

by Neri&hu, 2016

Suspension lamp. Graphite lacquered aluminium structure and steel mesh. Top disc in gold lacquered steel. Fiberglass diffuser. LED module included.

Lámpara de suspensión. Estructura en aluminio y malla de acero lacado grafito. Disco superior de acero lacado dorado. Difusor de fibra de vidrio. Módulo LED incluido.

Type: Suspension lamp

Tipo: Lámpara de techo

Intended use: Indoor

Ámbito de utilización: Interior

Structure: Aluminium

Estructura: Aluminio

Diffuser: Fiberglass

Difusor: Fibra de vidrio

Voltage: 230 V

Voltaje: 230 V

Supply: Terminal strip

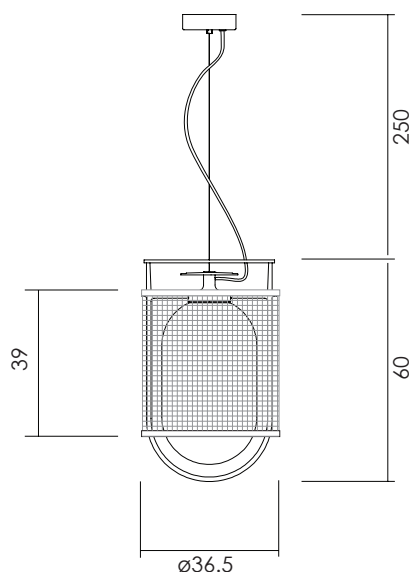
Alimentación: Regleta



Cable length


Longitud del cable: 250 cm

Light source

Fuente de luz: 1LED module: \varnothing 46 - 8,5W - 2700°K - 680Lm



CE   IP-20

 6 Kg
8 Kg

DENGLONG T PE IN

136000600020 **graphite lacquered** / lacado grafito

DENGLONG T PE OUT

by Neri&hu, 2016

Suspension lamp. Graphite lacquered aluminium structure and steel mesh. Top disc in gold lacquered steel. Fiberglass diffuser. LED module included.

Lámpara de suspensión. Estructura en aluminio y malla de acero lacado grafito. Disco superior de acero lacado dorado. Difusor de fibra de vidrio. Módulo LED incluido.

Type: Suspension lamp

Tipo: Lámpara de techo

Intended use: Outdoor

Ámbito de utilización: Exterior

Structure: Aluminium

Estructura: Aluminio

Diffuser: Fiberglass

Difusor: Fibra de vidrio

Voltage: 230 V

Voltaje: 230 V

Supply: Terminal strip

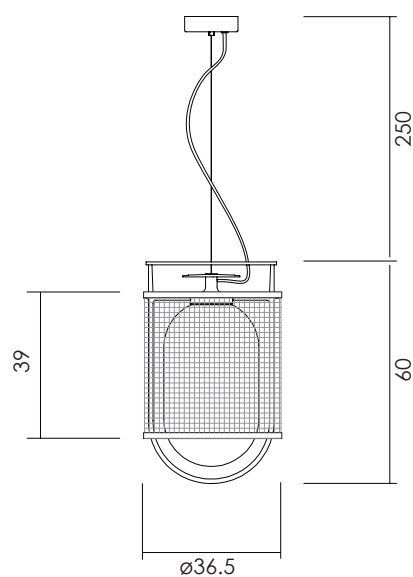
Alimentación: Regleta

Cable length


Longitud del cable: 250 cm

Light source

Fuente de luz: 1 LED module: \varnothing 50 - 8,5W - 2700°K - 680Lm



 IP-65

 6 Kg
8 Kg

DENGLONG T PE OUT

501000600020 **graphite lacquered** / lacado grafito